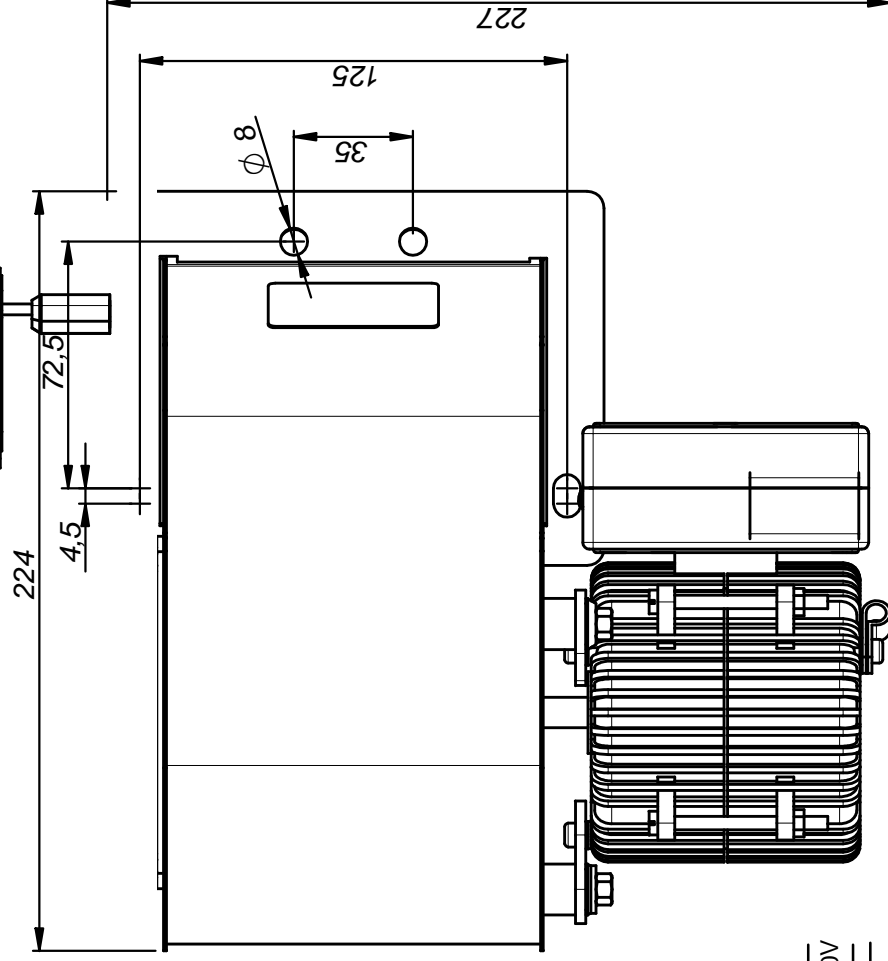
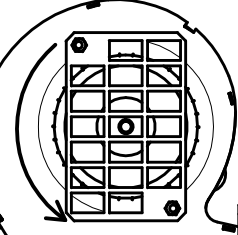


Dane techniczne

Zasilanie.....	230V ~50Hz
Temperatura otoczenia.....	0÷35°C
Pobór mocy.....	max 80W
Wydatek powietrza.....	max 360m ³ /h
Ciśnienie sprężania.....	max 290Pa
Liczba prędkości silnika... 1	
Silnik.....	SEK80N29T.04
Kondensator.....	2µF / 450V
Otwór wylotowy.....	110x73mm
Gabaryty zewnętrzne.....	224x227x146mm (dl. x szer. x wys.)

kierunek obrotów



Zasilanie:

Ze sterownika kotła CO

