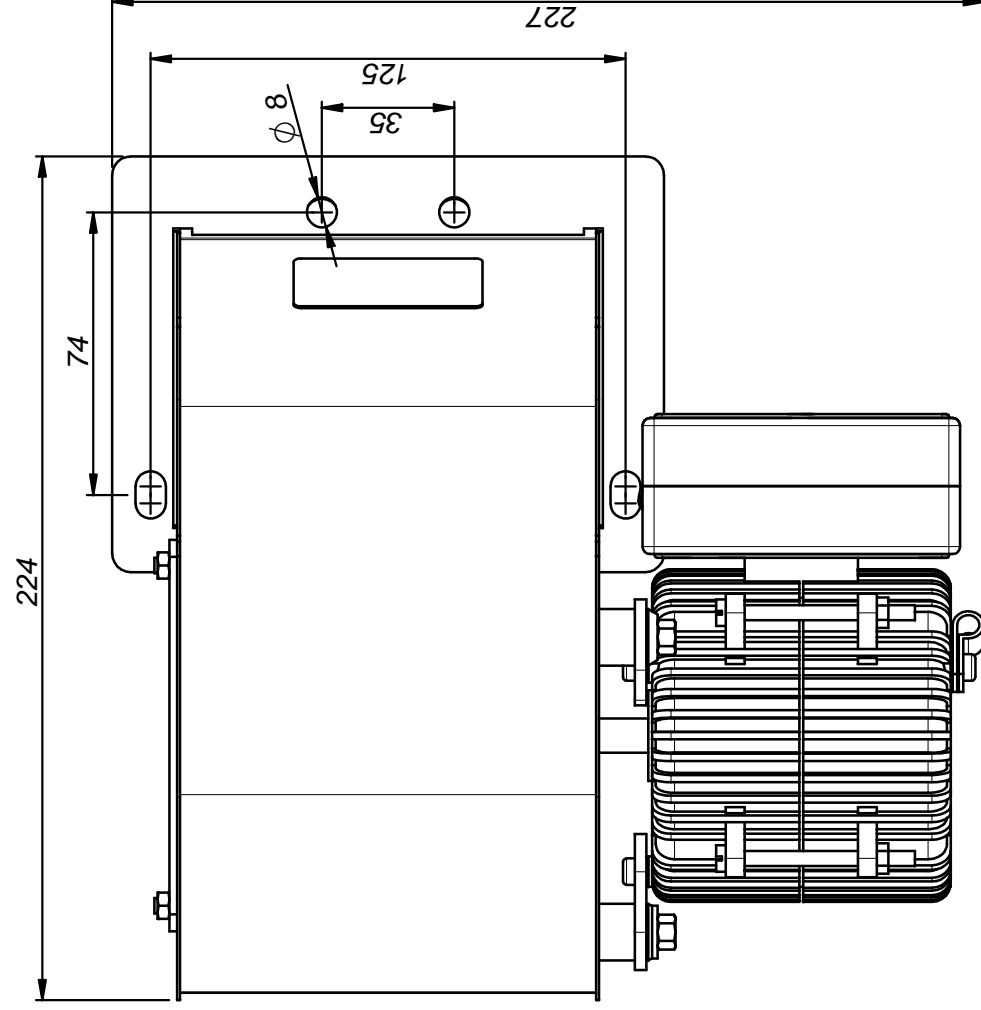


Dane techniczne

Zasilanie	230V ~50Hz
Temperatura otoczenia	0÷35°C
Pobór mocy	max80W
Wydatek powietrza	max360m ³ /h
Ciśnienie sprężania	max290Pa
Liczba prędkości silnika...1	
Kondensator	2μF 450V
Silnik	SEK80N29T.04
Otwór wylotowy	110x73mm
Masa	2,2kg
Gabaryty zewnętrzne.....	224x227x146mm (dł. x szer. x wys.)



Zasilanie:

Ze sterownika kotła CO

