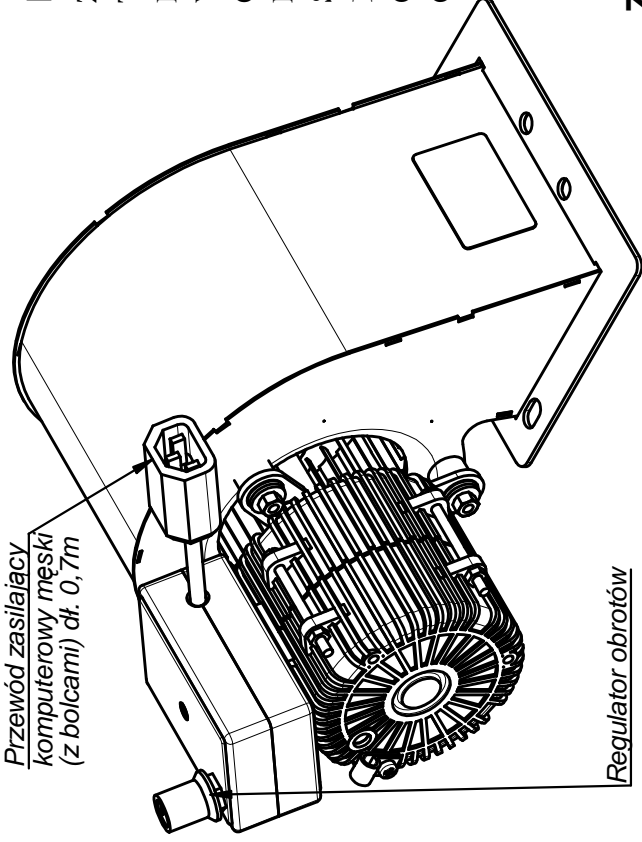


Przewód zasilający
komputerowy męski
(z bolcami) dł. 0,7m



Regulator obrotów

Dane techniczne

Zasilanie	230V ~50Hz
Temp. otoczenia	0÷35°C
Pobór mocy	80W
Wydatek powietrza	360m ³ /h
Ciśnienie sprężania	290Pa
Liczba prędkości silnika...reg. bezstopniowa	
Silnik jednobiegowy	SEK80N29T.04
Kondensator	2µF / 450V
Otwór wylotowy	110x73mm
Gabaryty zewnętrzne.....	224x235x146mm

(dł. x szer. x wys.)

Zasilanie:

Z sieci lub ze sterownika kotła c.o.
(bez regulacji mocy dmuchawy).

