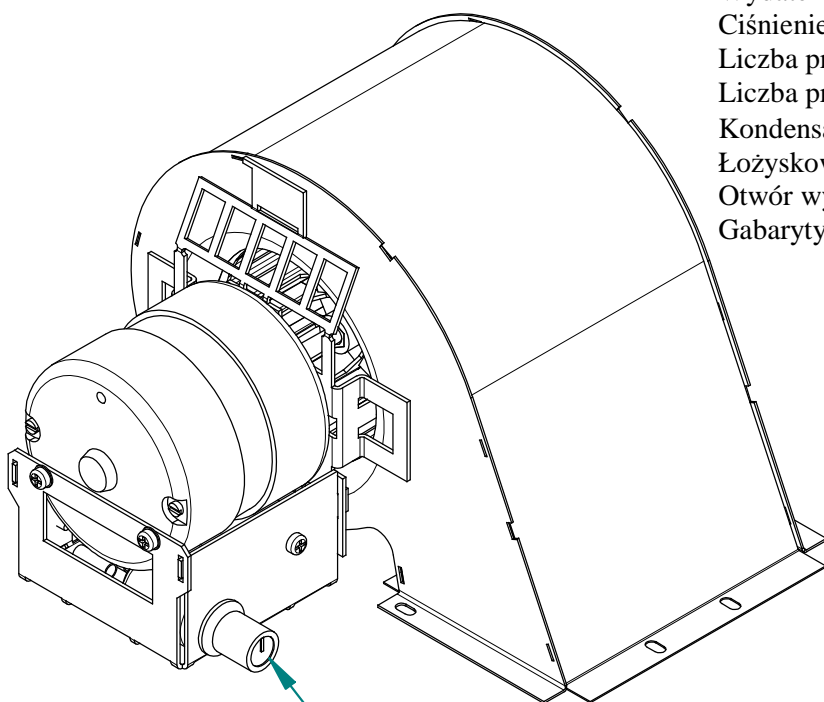


**Dane techniczne**

Zasilanie .....	230V~50Hz
Pobór mocy .....	max 65W
Wydatek powietrza.....	max 260m <sup>3</sup> /h
Ciśnienie sprężania.....	max 270Pa
Liczba prędkości silnika DM55 ..	1
Liczba prędkości silnika DM56 ..	reg.bezstopniowa
Kondensator silnika.....	2μF
Łożyskowanie silnika.....	toczne
Otwór wylotowy.....	110x73mm
Gabaryty zewnętrzne.....	215x211x146mm
	(dł. x szer. x wys.)



tylko dla DM56

