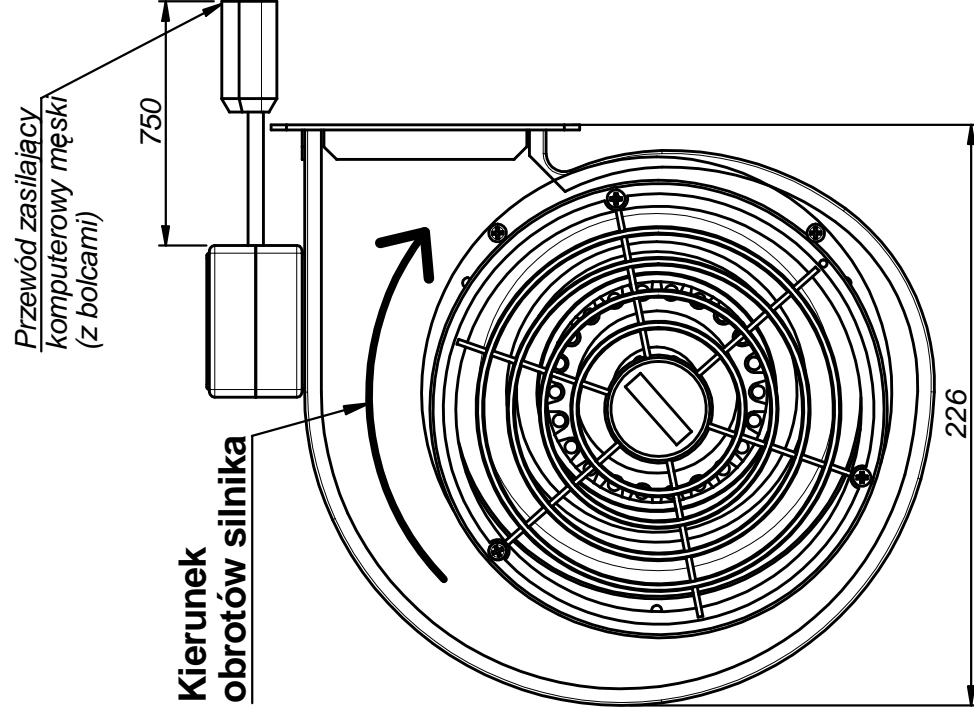
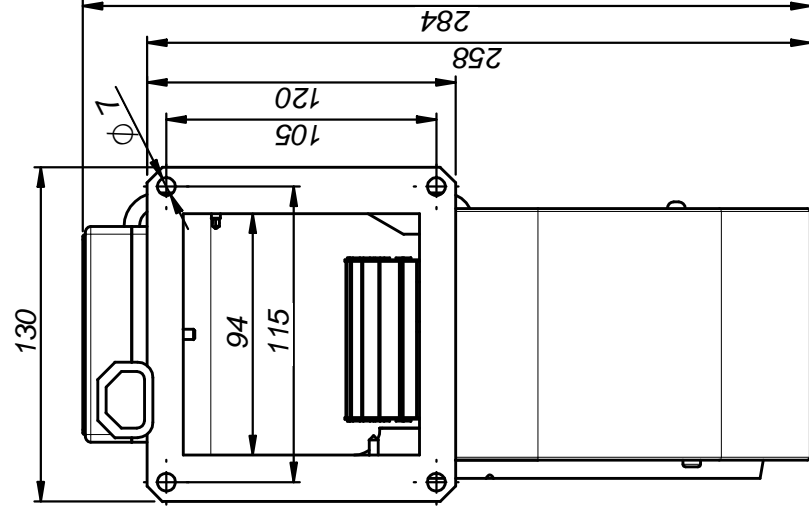


Dane techniczne

Zasilanie	~230V, 50Hz
Temp. otoczenia	0÷45°C
Pobór mocy	max 145W
Wydatek powietrza	max 480m ³ /h
Ciśnienie sprężania	max 440Pa
Liczba prędkości silnika... 1	
Prędkość obrotowa	1650obr/min
Kondensator silnika	2,5μF/450V
Głośność	60dBA
Klasa szczelności	IP44
Klasa izolacyjności	B
Masa	3,2kg
Otwór wylotowy	94x92mm
Gabaryty zewnętrzne	284x130x226mm

(dł. x szer. x wys.)



Kierunek obrotów silnika

Przewód zasilający komputerowy męski (z bolcami)