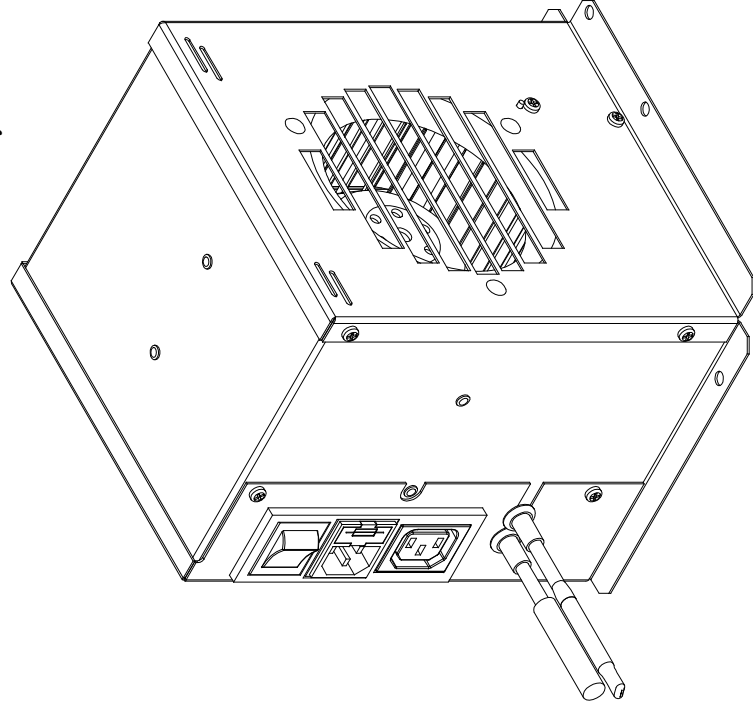


Zakres regulacji temperatury .....55÷80°C  
Temp.załączenia pompy obiegowej .....40°C  
z możliwością ustawiania w zakresie .....20÷70°C  
Temp.aktywowania funkcji PRZEDMUCH .....>37°C  
Wielkość strefy automatycznej regulacji prędkości spalania .....od 2 do 10°C  
Regulacja „przedmuchu”:  
długość okresów załączenia .....0÷90s.  
przerwa między przedmuchami .....1 ÷15min.  
Podziałka wyświetlacza termometru oraz podziałka ustawień temperatury .....1°C  
Zakres regulacji mocy nadmuchu .....30÷100%  
.....mocy znam.



Zasilanie ..... 230V~50Hz  
Maksymalna moc pobierana ..... 180W  
w tym maks.moc pompy ..... 100W  
Dopuszczalny zakres temp.otoczenia ..... 0÷40°C  
Maksymalny wydatek dmuchawy ..... 320m³/h  
Maksymalny spręż dmuchawy ..... 320Pa  
Zabezp.urządzenia przed przeciążeniem ..... 2×1,25A

