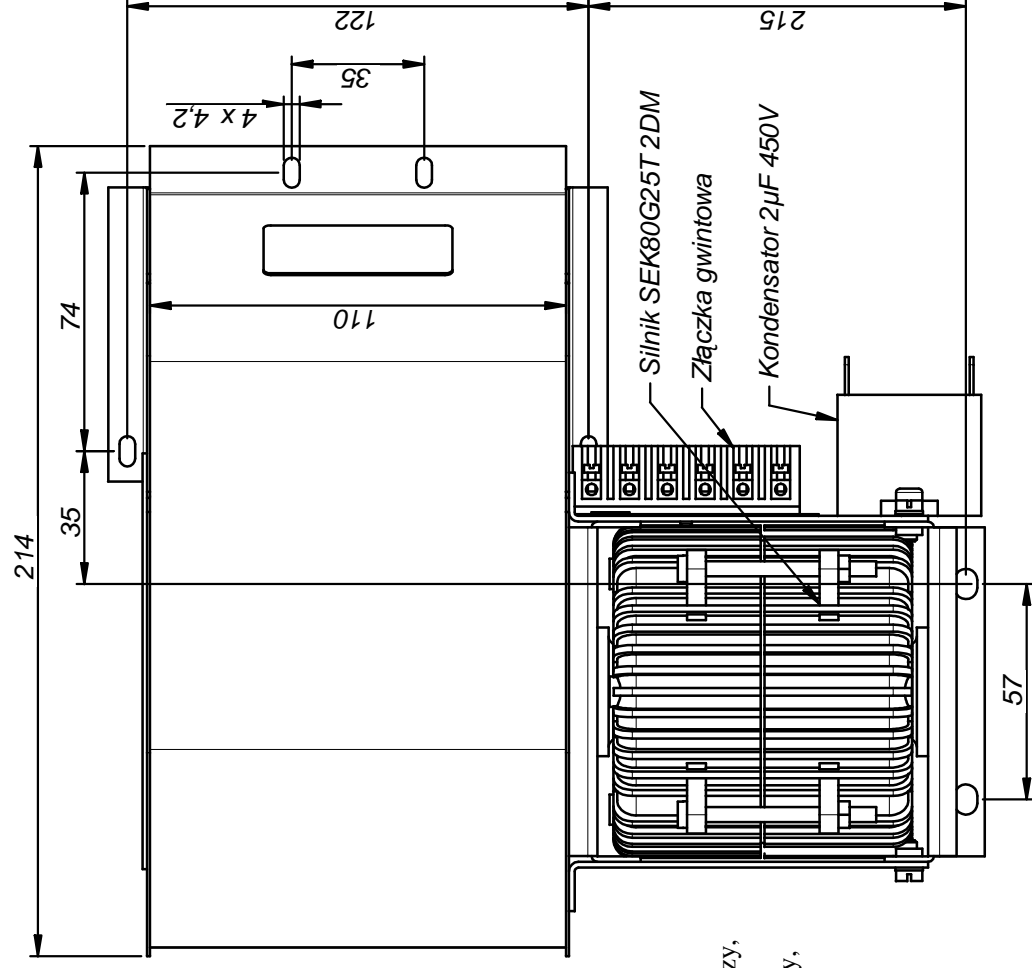
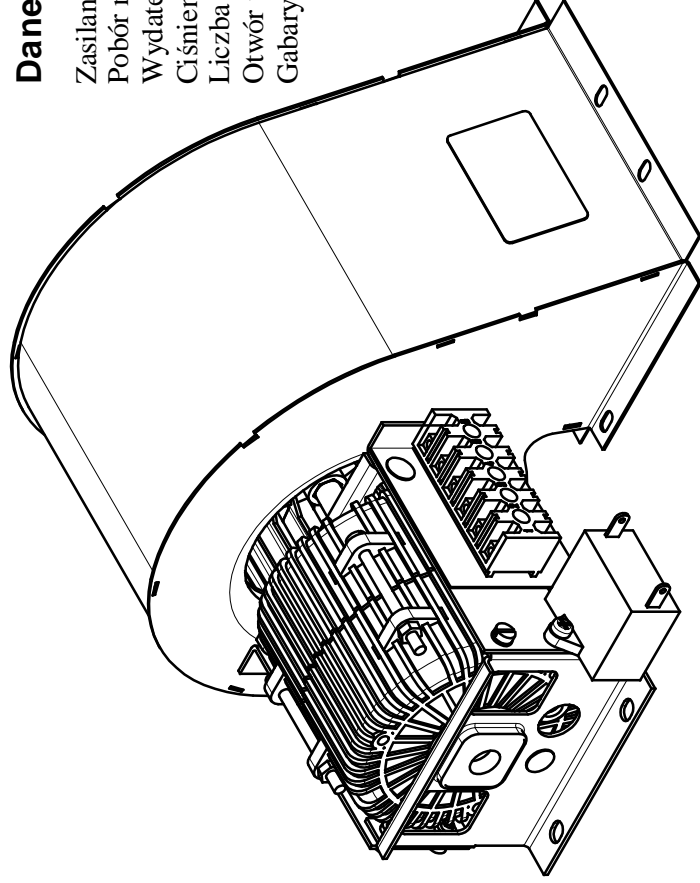


Dane techniczne

Zasilanie	220V~50Hz
Pobór mocy	60W
Wydatek powietrza.....	260m ³ /h
Ciśnienie sprężania.....	220Pa
Liczba prędkości silnika... 3	
Otwór wylotowy	110x73mm
Gabaryty zewnętrzne.....	240x215x146mm
	(dt. x szer. x wys.)

**Zasilanie:**

zacziski 1-2 – bieg najwyższy,
zacziski 1-3 – bieg średni,
zacziski 1-4 – bieg najniższy,

kolory przewodów:

- 1 – czarny,
- 2 – czerwony,
- 3 – żółty,
- 4 – niebieski